



Professional **HEAVY DUTY**

GBH 2-28 | 2-28 F

Robert Bosch Power Tools GmbH
70538 Stuttgart
GERMANY

www.bosch-pt.com

1 609 92A 9AK (2026.02) / 15



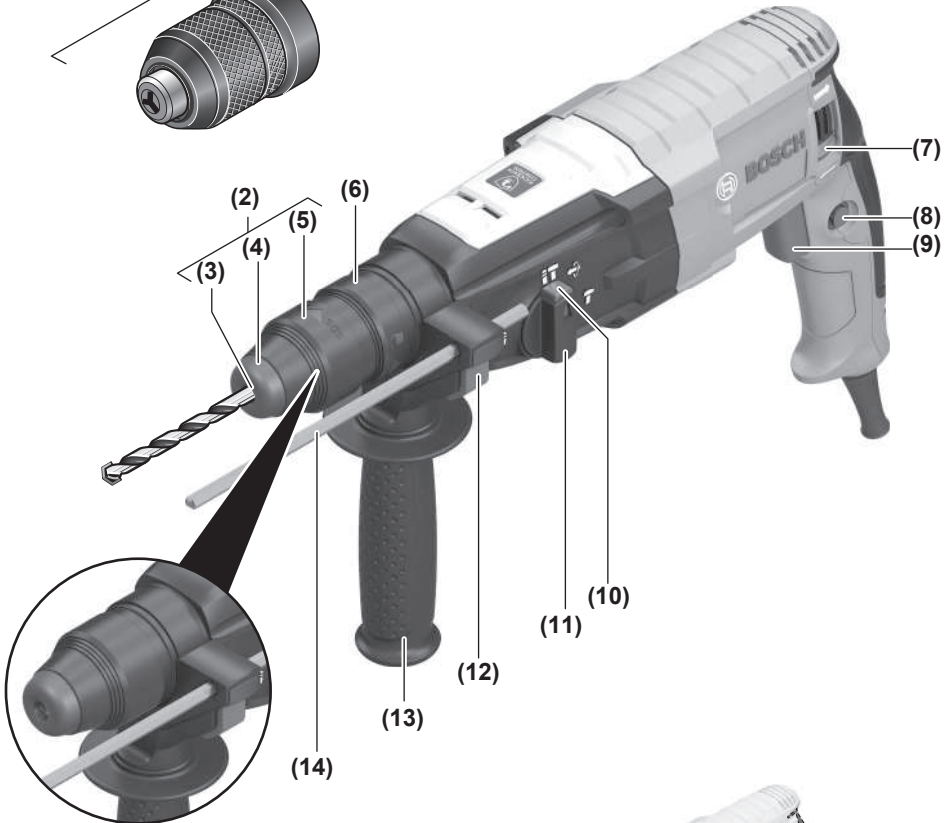
1 609 92A 9AK



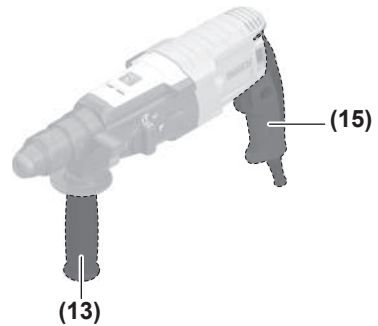
sq Manuali original i përdorimit





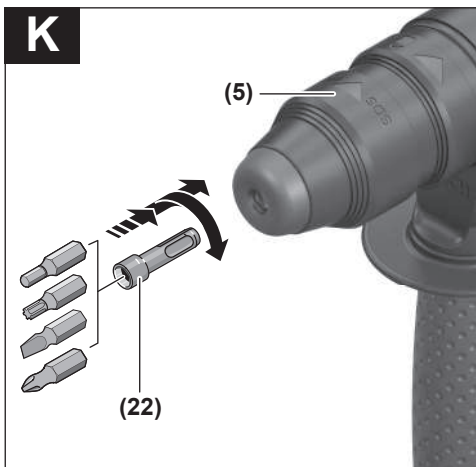


GBH 2-28



GBH 2-28 F





Shqip

Udhëzime sigurie

Udhëzime të përgjithshme sigurie për veglat elektrike

PARALAJMËRIM Lexoni të gjitha paralajmërimet e sigurisë, udhëzimet, ilustrimet dhe specifikimet e dhëna me këtë

vegël elektrike. Mosrespektimi i informacionit të sigurisë dhe udhëzimeve të mëposhtme mund të shkaktojë goditje elektrike, zjarr dhe/ose lëndime serioze.

Mbani të gjitha paralajmërimet dhe udhëzimet e sigurisë për referencë në të ardhmen.

Termi «vegël elektrike» i përdorur në udhëzimet e sigurisë i referohet si veglave elektrike që funksionojnë me energji nga rrjeti (me kablo) ashtu edhe veglave elektrike që funksionojnë me bateri (pa kablo).

Siguria në vendin e punës

- ▶ **Mbajeni zonën tuaj të punës të pastër dhe të ndriçuar mirë.** Rrëmuja ose zonat e pandriçuara të punës mund të çojnë në aksidente.
- ▶ **Mos punoni me veglën elektrike në ambiente potencialisht shpërthyesë që përmbajnë lëngje, gazra ose pluhur të ndezshëm.** Mjetet elektrike krijojnë shkëndija që mund të ndezin pluhurin ose tymrat.
- ▶ **Mbani larg fëmijët dhe rrezëzit e tjerë gjatë përdorimit të veglës elektrike.** Ju mund të humbni kontrollin e veglës elektrike nëse jeni të pavëmendshëm.

Siguria elektrike

- ▶ **Spina e veglës elektrike duhet të futet në prizë. Spina nuk duhet të modifikohet në asnjë mënyrë. Mos përdorni prizë përshtatëse së bashku me veglat elektrike me tokëzim mbrojtës.** Prizat e pamodifikuara dhe prizat përkatëse do të zvogëlojnë rrezikun e goditjes elektrike.
- ▶ **Shmangni kontaktin trupor me sipërfaqet e tokëzuara si tubacionet, radiatorët, rrezet dhe frigoriferët.** Ekziston një rrezik i shtuar i goditjes elektrike nëse trupi juaj është i tokëzuar.
- ▶ **Mbani veglat elektrike larg shiut ose lagështisë.** Hyrja e ujit në një vegël elektrike rrit rrezikun e goditjes elektrike.
- ▶ **Mos e keqpërdorni kordonin e rrymës për të mbajtur ose varur veglën elektrike ose për të nxjerrë spinën nga priza. Mbajeni kabllo e rrymës larg nxehtësisë, vajit, skajeve të mprehta ose pjesëve të lëvizshme.** Kabllot e dëmtuara ose të ngatërruara rrisin rrezikun e goditjes elektrike.
- ▶ **Nëse punoni me një vegël elektrike në ambient të jashtëm, përdorni vetëm kordonët zgjatues që janë gjithashtu të përshtatshëm për përdorim të jashtëm.** Përdorimi i një kordoni zgjatues të përshtatshëm për

përdorim në ambient të jashtëm zvogëlon rrezikun e goditjes elektrike.

- ▶ **Nëse përdorimi i veglës elektrike në një mjedis të lagësht është i pashmangshëm, përdorni një ndërprerës të rrjedhjes së tokëzimit.** Përdorimi i një ndërprerësi të rrjedhjes së tokëzimit zvogëlon rrezikun e një goditjeje elektrike.

Siguria e personave

- ▶ **Jini vigilentë, shikoni se çfarë po bëni dhe përdorni sens të përbashkët kur përdorni një vegël elektrike.** Mos përdorni asnjë vegël elektrike kur jeni të lodhur ose nën ndikimin e drogës, alkoolit ose ilaçeve. Një moment pakujdesie gjatë përdorimit të veglave elektrike mund të rezultojë në lëndime të rënda personale.
- ▶ **Vishni pajisje mbrojtëse personale dhe mbani gjithmonë syze sigurie.** Mbjajtja e pajisjeve mbrojtëse personale, si maska kundër pluhurit, këpucët e sigurisë që nuk rrëshqasin, helmata e sigurisë ose mbrojtja e dëgjimit, në varësi të llojit të veglës elektrike dhe përdorimit, zvogëlon rrezikun e lëndimit.
- ▶ **Shmangni ndezjen e paqëllimshme. Sigurohuni që mjeti elektrik është i fikor, përpara se të lidheni me furnizimin me energji dhe/ose me baterinë, ta merrni ose ta mbani atë.** Mbjajtja e veglës elektrike me gisht në çelës ose lidhja e saj me furnizimin me energji elektrike ndërsa është e ndezur mund të çojë në aksidente.
- ▶ **Hiqni veglat rregulluese ose çelësat përpara se të ndizni veglën elektrike.** Një mjet ose çelës në një pjesë rregulluese të veglës mund të shkaktojë lëndim.
- ▶ **Shmangni qëndrimin e parregullt trupor. Sigurohuni që të keni një bazë të sigurt dhe të mbani ekuilibrin tuaj në çdo kohë.** Kjo ju jep kontroll më të mirë të veglës elektrike në situata të papritura.
- ▶ **Mbani veshur veshje të përshtatshme. Mos vishni rroba të gjera ose bizhuteri. Mbani flokët dhe veshjet larg pjesëve të lëvizshme.** Rrobat e gjera, bizhuteritë ose flokët e gjatë mund të kapen në pjesët e lëvizshme.
- ▶ **Nëse mund të instalohen pajisje për nxjerrjen dhe grumbullimin e pluhurit, ato duhet të lidhen dhe përdoren siç duhet.** Përdorimi i nxjerrjes së pluhurit mund të zvogëlojë rreziqet e pluhurit.
- ▶ **Mos u mashtroni duke shpërfillur rregullat e sigurisë së veglave elektrike, edhe nëse njiheni me veglën elektrike pas shumë përdorimesh.** Veprimi i pakujdesshëm mund të çojë në lëndime serioze brenda fraksioneve të sekondës.

Përdorimi dhe kujdesi i veglës elektrike

- ▶ **Mos e mbingarkoni veglën elektrike. Përdorni veglën elektrike e cila është e destinuar për punën tuaj.** Me veglën e duhur elektrike mund të punoni më mirë dhe më të sigurt në gamën e specifikuar të fuqisë.
- ▶ **Mos përdorni një vegël elektrike e cila ka çelës me defekt.** Një vegël elektrike që nuk ndizet ose fiket është e rrezikshme dhe duhet riparuar.

- ▶ **Hiqni spinën nga priza dhe/ose hiqni një bateri të ndashme përpara se të bëni ndonjë rregullim, të ndryshoni pjesët e bashkëngjitjes ose të hiqni veglën elektrike.** Kjo masë paraprake do të parandalojë ndezjen aksidentale të veglës elektrike.
- ▶ **Ruani veglat e papërdorura elektrike larg fëmijëve. Mos lejoni të përdorin veglën elektrike personat që nuk janë të njohur me veglën elektrike ose që nuk i kanë lexuar këto udhëzime.** Veglat elektrike janë të rrezikshme kur përdoren nga persona pa përvojë.
- ▶ **Mirëmbani me kujdes veglat elektrike dhe aksesorët. Kontrolloni nëse pjesët lëvizëse të funksionojnë siç duhet dhe që të mos bllokohen, nëse pjesët janë thyer ose dëmtuar në mënyrë të tillë që funksioni i veglës elektrike të dëmtohet. Riparoni pjesët e dëmtuara përpara se të përdorni pajisjen.** Shumë aksidente shkaktohen nga mjetet elektrike të mirëmbajtura keq.
- ▶ **Mbani mjetet prerëse të mprehta dhe të pastra.** Veglat prerëse të mirëmbajtura siç duhet me tehe prerëse të mprehta kanë më pak gjasa të ngecin dhe janë më të lehta për t'u kontrolluar.
- ▶ **Përdorni veglat elektrike, aksesorët, veglat e futjes, etj. në përputhje me këto udhëzime. Merrni parasysht kushtet e punës dhe punën që do të kryhet.** Përdorimi i veglave elektrike për qëllime të ndryshme nga ato për të cilat janë të destinuara mund të çojë në situata të rrezikshme.
- ▶ **Mbani dorezat dhe sipërfaqet kapëse të thata, të pastra dhe pa vaj ose yndyrë.** Dorezat dhe sipërfaqet kapëse të rrëshqitshme nuk lejojnë funksionimin dhe kontrollin e sigurt të veglës elektrike në situata të paparashikuara.

Shërbimi

- ▶ **Riparoni veglën tuaj elektrike vetëm tek specialistë të kualifikuar dhe vetëm me pjesë rezervë origjinale.** Kjo siguron që të ruhet siguria e veglës elektrike.

Udhëzime sigurie për çekiç

Udhëzime sigurie për të gjitha punët

- ▶ **Vishni mbrojtje për dëgjimin.** Ekspozimi ndaj zhurmës mund të shkaktojë humbje të dëgjimit.
- ▶ **Përdorni doreza shtesë nëse janë të përfshira në dorëzim me veglën elektrike.** Humbja e kontrollit mund të rezultojë në lëndim.
- ▶ **Kapeni mjetin nga sipërfaqet e izoluar të kapjes, kur bëni ndonjë veprim gjatë të cilit aksesorët prerës ose mjetet kapëse mund të prekin telat e fshehur ose kordonin e tij.** Nëse aksesorët prerës prekin një tel me korrent, pjesët metalike të ekspozuara të mjetit mund të marrin korrent dhe mund t'i shkaktojë operatorit goditje elektrike.

Udhëzime sigurie për përdorimin e trapanit të gjatë me shpim me çekiç

- ▶ **Filloni të shpini gjithnjë me shpejtësi të ulët dhe me majën e puntos në kontakt me materialin.** Në shpejtësi

të larta, puntoja ka gjasa të përthyeret nëse lejohet të rrotullohet lirshëm pa prekur materialin, duke shkaktuar lëndime fizike.

- ▶ **Ushtroni presion vetëm në vijë të drejtë me puntos dhe mos ushtroni tepër presion.** Puntot mund të përthyeren, duke shkaktuar thyerje ose humbje të kontrollit, si dhe lëndime fizike.

Udhëzime shtesë sigurie

- ▶ **Fikeni veglën elektrike menjëherë nëse vegla bllokohet. Jini të përgatitur për reagime të shpejta që do të shkaktojnë goditje.** Vegla e futjes bllokohet nëse vegla elektrike është e mbingarkuar ose nëse bllokohet në pjesën e punës që po përpunohet.
- ▶ **Përdorni pajisje të përshtatshme kërkimi, për të gjetur linjat e fshehura të shërbimeve ose konsultohuni me kompaninë lokale të shërbimeve.** Kontakti me telat elektrike mund të shkaktojë zjarr dhe goditje elektrike. Dëmtimi i një linje gazi mund të shkaktojë një shpërthim. Depërtimi në një linjë uji shkakton dëme materiale ose mund të shkaktojë goditje elektrike.
- ▶ **Prisni që mjeti elektrik të ndalojë përpara se ta ulni.** Mjeti i aplikimit mund të kapet dhe të çojë në humbjen e kontrollit mbi veglën elektrike.
- ▶ **Sigurori pjesën e punës.** Një pjesë pune e mbajtur në një kapëse ose vizë mbahet më mirë sesa me dorën tuaj.
- ▶ **Mos prekni asnjë mjet ose pjesë të përdorur menjëherë pas përdorimit.** Këto mund të nxehen shumë gjatë operimit dhe të shkaktojnë djegie.
- ▶ **Vegla e përdorur mund të bllokohet gjatë shpimit. Sigurohuni që të keni një bazë të sigurt dhe mbajeni fort veglën elektrike me të dyja duart.** Përndryshe, ju mund të humbni kontrollin mbi veglën elektrike.
- ▶ **Kini kujdes kur kryeni punë prishjeje me daltë.** Rënia e fragmenteve të materialit të prishur mund të dëmtojë kalimtarët ose ju vetë.

Përshkrimi i produktit dhe shërbimit



Lexoni të gjitha paralajmërimet dhe udhëzimet e sigurisë. Mosrespektimi i paralajmërimeve dhe udhëzimeve të sigurisë mund të rezultojë në goditje elektrike, zjarr dhe/ose lëndim serioz.

Ju lutemi vini re ilustrimet në pjesën e përparme të udhëzimeve të përdorimit.

Përdorimi në përputhje me qëllimin e duhur

Vegla elektrike është e destinuar për shpime me çekiç në beton, tulla dhe gurë si dhe për punime të lehta daltë. Është gjithashtu e përshtatshme për shpime pa goditje në dru, metal, qeramikë dhe plastikë. Veglat elektrike me kontroll elektronik dhe rrotullim djathtas/majtas janë gjithashtu të përshtatshme për vidhosje.

Komponentët e shfaqur

Numërimi i komponentëve të paraqitur i referohet paraqitjes së veglës elektrike në faqen grafike.

- | | |
|--|--|
| <p>(1) Çak shpimi pa çelës - çak shpimi i ndryshueshëm (GBH 2-28 F)</p> <p>(2) Çak shpimi i ndryshueshëm SDS plus (GBH 2-28 F)</p> <p>(3) Mbjatëse veglash SDS plus</p> <p>(4) Kapak mbrojtës pluhuri</p> <p>(5) Pjesë mbyllëse</p> <p>(6) Çak shpimi i ndryshueshëm - unazë mbyllëse (GBH 2-28 F)</p> <p>(7) Drejtimi i çelësit të rrotullimit</p> <p>(8) Buton bllokimi për çelësin e ndezjes/fikjes</p> <p>(9) Çelësi i ndezjes/fikjes</p> <p>(10) Butoni i lëshimit për çelësin e ndalimit të goditjes/rrotullimit</p> | <p>(11) Çelësi i ndalimit të goditjes/rrotullimit</p> <p>(12) Butoni i rregullimit të ndalimit të thellësisë</p> <p>(13) Dorezë shtesë (me sipërfaqe të izoluar)</p> <p>(14) Ndalesa e thellësisë</p> <p>(15) Dorezë (me sipërfaqe të izoluar)</p> <p>(16) Brazdë identifikimi</p> <p>(17) Mbjatëse e çakut të shpimit (GBH 2-28 F)</p> <p>(18) Gryka e përparme e çakut të shpimi pa çelës - çakut të ndryshueshëm të shpimit (GBH 2-28 F)</p> <p>(19) Unaza mbajtëse çakut të shpimi pa çelës - çakut të ndryshueshëm të shpimit (GBH 2-28 F)</p> <p>(20) Nxjerrja e pluhurit GDE 16 Plus^{a)}</p> <p>(21) Kapak për grumbullimin e pluhurit^{a)}</p> <p>(22) Mbjatëse universale me bosht SDS plus^{a)}</p> |
|--|--|

a) **Këto pajisje shtesë nuk janë pjesë e dorëzimeve standarde.**

Të dhënat teknike

Matrapik rrotullues		GBH 2-28	GBH 2-28	GBH 2-28 F	GBH 2-28 F
Numri i artikullit		3 611 B67 5..	3 611 B67 55. 3 611 B67 5B.	3 611 B67 6..	3 611 B67 6B. 3 611 B67 6S.
Kontrolli i shpejtësisë		●	●	●	●
Rrotullimi djathtas/majtas		●	●	●	●
Çak i ndryshueshëm shpimi		-	-	●	●
Fuqia e vlerësuar hyrëse	W	880	850	880	850
Numri i goditjes	min ⁻¹	0-4000	0-4000	0-4000	0-4000
Fuqia e vlerësuar e shpejtësisë	min ⁻¹	0-1300	0-1300	0-1300	0-1300
Mbjatëse veglash		SDS plus	SDS plus	SDS plus	SDS plus
Diametri i qafës së boshtit	mm	50	50	50	50
Diametri maks. i shpimit					
- Beton	mm	28	28	28	28
- Muratura (me trapan në formë kurore)	mm	68	68	68	68
- Çelik	mm	13	13	13	13
- Dru	mm	30	30	30	30
Pesha ^{A)}	kg	3,0	3,0	3,1	3,1
Klasa e mbrojtjes		□/ II	□/ II	□/ II	□/ II

A) Me dorezë shtesë (13), pa kablo energjie

Informacioni vlen për një tension nominal [U] prej 230 V. Ky informacion mund të ndryshojë për tensione të ndryshme dhe versione specifike të vendit.

Vlerat mund të ndryshojnë sipas produktit dhe i nënshtrohen kushteve të aplikimit dhe mjedisit. Informacione të mëtejshme në www.bosch-professional.com/wac.

Informacion mbi zhurmën/dridhjet

Vlerat e emetimit të zhurmës përcaktohen në përputhje me **EN 62841-2-6**.

Niveli i ponderuar i zhurmës A i veglës elektrike është zakonisht: niveli i presionit të zërit **92 dB(A)**; niveli i fuqisë së zërit **100 dB(A)**. Pasiguria K = **3 dB**.

Mbani mbrojtje për veshët!

Vlerat e dridhjeve a_h (dridhjet e vazhdueshme), p_f (dridhjet e përsëritura të goditjes) dhe pasiguria K e përcaktuar në përputhje me **EN 62841-2-6**:

GBH 2-28:

Shpimi me çekiç në beton: $a_{h,HD} = 11,0 \text{ m/s}^2$ ($K = 1,5 \text{ m/s}^2$), $p_{F,HD} = 443 \text{ m/s}^2$ ($K = 5 \text{ m/s}^2$)

Daltë: $a_{h,ChEq} = 8,1 \text{ m/s}^2$ ($K = 1,5 \text{ m/s}^2$), $p_{F,ChEq} = 322 \text{ m/s}^2$ ($K = 27 \text{ m/s}^2$)

GBH 2-28 F:

Shpimi me çekiç në beton: $a_{h,HD} = 9,8 \text{ m/s}^2$ ($K = 1,5 \text{ m/s}^2$), $p_{F,HD} = 422 \text{ m/s}^2$ ($K = 43 \text{ m/s}^2$)

Daltë: $a_{h,ChEq} = 7,6 \text{ m/s}^2$ ($K = 1,5 \text{ m/s}^2$), $p_{F,ChEq} = 483 \text{ m/s}^2$ ($K = 41 \text{ m/s}^2$)

Niveli i dridhjeve dhe vlera e emetimit të zhurmës të dhëna në këto udhëzime janë matur sipas një metode matëse të standardizuar dhe mund të përdoren për të krahasuar veglat elektrike me njëra-tjetrën. Ato janë gjithashtu të përshtatshme për një vlerësim paraprak të emetimeve të dridhjeve dhe zhurmës.

Niveli i dhënë i dridhjeve dhe vlera e emetimit të zhurmës përfaqësojnë aplikimet kryesore të veglës elektrike. Megjithatë, nëse vegla elektrik përdoret për përdorime të tjera, me mjete të ndryshme ose me mirëmbajtje të pamjaftueshme, niveli i dridhjeve dhe vlera e emetimit të zhurmës mund të ndryshojnë. Kjo mund të rrisë ndjeshëm emetimet e dridhjeve dhe zhurmës gjatë gjithë periudhës së punës.

Për një vlerësim të saktë të emetimeve të dridhjeve dhe zhurmës, duhet të merren parasysh edhe kohët kur pajisja është e fikur ose është në punë, por nuk është në përdorim. Kjo mund të reduktojë ndjeshëm emetimet e dridhjeve dhe zhurmës gjatë gjithë periudhës së punës.

Vendosni masa shtesë sigurie për të mbrojtur operatorin nga efektet e dridhjeve, të tilla si: mirëmbajtja e veglave dhe aksesorëve elektrikë, mbajtja e duarve të ngrohta, organizimi i proceseve të punës.

Montim

► **Përpara se të kryeni ndonjë punë në veglën elektrike, hiqni spinën nga prizat.**

Dorezë shtesë

► **Përdorni veglën tuaj elektrike vetëm me dorezën shtesë (13).**

► **Sigurohuni që doreza shtesë të jetë gjithmonë e shtrënguar.** Përndryshe, mund të humbni kontrollin e veglës tuaj elektrike gjatë punës.

Dorezë shtesë e rrotullueshme (shih figurën A)

Mund ta rrotulloni dorezën shtesë (13) sipas dëshirës për të arritur një pozicion pune të sigurt dhe pa lodhje.

- Kthejeni pjesën e poshtme të dorezës shtesë (13) në drejtim të kundërt të akrepave të orës dhe rrotulloni dorezën shtesë (13) në pozicionin e dëshiruar. Më pas kthejeni përsëri pjesën e poshtme të dorezës shtesë (13) në drejtim të akrepave të orës.

Sigurohuni që brezi i tensionit të dorezës shtesë të shtrihet në brazdën e parashikuar në kasë.

Zgjidhni çakun e shpimit dhe veglat

Për shpime me çekiç dhe daltë ju duhen vegla SDS plus që futen në çakun e shpimit.

Për shpime pa goditje në dru, metal, qeramikë dhe plastikë si dhe për vidhosje, përdoren vegla pa SDS plus (p.sh. shpimi me bosht cilindrik). Për këto vegla ju duhet një çak shpimi pa çelës.

Ndëroni çakun e shpimit

Hiqni/vendosni çakun e ndryshueshëm të shpimit

GBH 2-28 F

Hiqni çakun e ndryshueshëm të shpimit (shih figurën B)

- Tërhiqeni çakun e ndryshueshëm të shpimit - unazën mbyllëse (6) prapa, mbajeni në këtë pozicion dhe tërhiqeni çakun e ndryshueshëm të shpimit SDS plus (2) ose çakun e shpimit pa çelës – çakun e ndryshueshëm të shpimit (1) përpara.
- Pasi ta hiqni atë, mbroni çakun e ndryshueshëm të shpimit nga ndotja.

Vendosja e çakut të ndryshueshëm të shpimit (shih figurën C)

- **Përdorni vetëm pajisje origjinale specifike për modelin dhe kushtojni vëmendje numrit të brazdave të identifikimit (16). Lejohet vetëm çak i ndryshueshëm shpimi me dy ose tre brazda identifikimi.** Nëse përdoret një çak i ndryshueshëm shpimi që nuk është i përshtatshëm për këtë vegël elektrike, vegla e përdorur mund të bjerë gjatë funksionimit.
- Pastroni çakun e ndryshueshëm të shpimit përpara se ta fusni dhe vajoseni pak skajin e futjes.
- Mbërtheni çakun e ndryshueshëm të shpimit SDS plus (2) ose çakun e shpimit pa çelës - çakun e ndryshueshëm të shpimit (1) me të gjithë dorën. Rrëshqisni çakun e ndryshueshëm të shpimit duke e rrotulluar në mbajtësin e çakut të shpimit (17), derisa të dëgjoni një zhurmë të qartë mbylljeje.
- Çaku i ndryshueshëm i shpimit mbyllet vetë. Kontrolloni bllokimin duke tërhequr çakun e ndryshueshëm të shpimit.

Ndryshimi i veglës

Kapaku mbrojtës i pluhurit (4) parandalon në masë të madhe pluhurin e shpimit që të hyjë në mbajtësen e veglës gjatë funksionimit. Gjatë vendosjes së veglës, sigurohuni që kapaku mbrojtës i pluhurit (4) të mos jetë i dëmtuar.

► **Një kapak mbrojtës pluhuri i dëmtuar duhet të zëvendësohet menjëherë. Rekomandohet ta bëni këtë tek një qendër shërbimi ndaj klientit.**

Ndryshimi i veglës SDS plus

Vendosni mjetin e përdorur SDS plus (shih figurën D)

Me çakun e shpimit SDS plus mund ta ndëroni veglën e përdorimit tjetsh dhe lehtësisht pa përdorur vegla shtesë.

- **GBH 2-28 F:** Fusni çakun e ndryshueshëm të shpimit SDS plus **(2)**.
- Pastroni skajin e futjes së veglës së përdorur dhe vajoseni pak.
- Fusni veglën e përdorur duke e rrotulluar në mbajtësen e veglës derisa të kuçet automatikisht.
- Kontrolloni bllokimin duke e tërhequr veglën.

Vegla e përdorimit SDS plus është i lëvizshëm lirisht për shkak të sistemit. Kjo krijon një devijim të koncentricitetit kur jeni në lëvizje boshe. Kjo nuk ka asnjë ndikim në saktësinë e vrimës së shpimit, sepse shpimi përqendrohet në vetvete gjatë shpimit.

Hiqni veglën e përdorimit SDS plus (shih figurën E)

- Shtyni pjesën mbyllëse **(5)** prapa dhe hiqni veglën e përdorur.

Ndryshimi i veglës Çak shpimi pa çelës – çak shpimi i ndryshueshëm

GBH 2-28 F

Vendosja e veglës që përdoret (shih figurën F)

Shënim: Mos përdorni vegla pa SDS plus për shpimin me çekiç ose daltë! Veglat pa SDS plus dhe çekiç e tyre të shpimit dëmtohen gjatë shpimit të çekit dhe me daltë.

- Vendosni çakun e shpimit pa çelës – çakun e ndryshueshëm të shpimit **(1)**.
- Mbani fort unazën mbajtëse **(19)** të çakut të shpimit pa çelës – çakut të ndryshueshëm të shpimit. Hapni mbajtësin e veglës duke rrotulluar grykën **(18)** e përparme derisa vegla të mund të futet. Mbani fort unazën mbajtëse **(19)** dhe rrotulloni grykën **(18)** e përparme në drejtim të shigjetës derisa të dëgjoni një kërcitje të qartë.
- Kontrolloni nëse është vendosur fort duke e tërhequr veglën.

Shënim: Nëse mbajtësja e veglës është hapur aq sa mund të shkojë, mund të dëgjohet një zhurmë shtërëngimi kur mbyllni mbajtësen e veglës dhe mbajtësja nuk mbyllet.

Në këtë rast, kthejeni grykën **(18)** e përparme një herë në drejtim të kundërt të shigjetës. Më pas mund të mbyllet mbajtësja e veglës.

- Rrotulloni çelësin e ndalimit të goditjes/rrotullimit **(11)** në pozicionin "shpim".

Hiqni veglën e përdorur (shih figurën G)

- Mbani fort unazën mbajtëse **(19)** të çakut të shpimit pa çelës – çakut të ndryshueshëm të shpimit. Hapni mbajtësen e veglës duke rrotulluar grykën **(18)** e përparme në drejtim të shigjetës derisa vegla të mund të hiqet.

Reduktimi i pluhurit

Shmangni shpimin pa marrë masat e nevojshme kundër reduktimit të pluhurit. Në varësi të përdorimit, pajisja elektrike mund të kombinohet me aksesore shtesë për reduktimin e pluhurit së bashku me një fshesë me korrent. Përdorni gjithmonë mbrojtje të përshtatshme për frymëmarrjen. Ju lutemi, vini re rregulloret e zbatueshme në vendin tuaj për materialet që do të përpunohen.

► Shmangni grumbullimin e pluhurit në vendin e punës.

Pluhuri mund të ndizet lehtësisht.

Kërkesat për fshesën me korrent		
Dimetri nominal i rekomanduar për tubin	mm	35
Presioni negativ i kërkuar ^{A)}	mbar	≥ 230
	hPa	≥ 230
Shkalla e kërkuar e rrjedhës ^{A)}	l/s	≥ 36
	m ³ /h	≥ 129,6
Efikasiteti i rekomanduar i filtrit		Klasa e pluhurit M ^{B)}

A) Vlera e fuqisë në lidhjen me fshesën me korrent të veglës elektrike

B) Në përputhje me IEC/EN 60335-2-69

Ndiqui udhëzimet për fshesën me korrent. Nëse fuqia e thithjes zvogëlohet, ndaloni punën dhe eliminoni shkakun.

Nxjerrja e pluhurit me GDE 16 Plus (aksesor) (shih figurën H)

Për nxjerrjen e pluhurit kërkohet një GDE 16 Plus **(20)**. Fshesa me korrent duhet të jetë e përshtatshme për materialin që do të përpunohet.

Përdorni një fshesë me korrent të veçantë kur pastroni pluhur veçanërisht të dëmshëm, kancerogjen ose të thatë.

Nxjerrja e pluhurit me GDE 18V-26 D (aksesor)

Për nxjerrjen e pluhurit kërkohet pajisja thithëse GDE 18V-26 D.

Kur përdorni GDE 18V-26 D, ju lutemi vini re udhëzimet për përdorimin e synuar në udhëzimet përkatëse të përdorimit.

Kapak për grumbullimin e pluhurit (aksesor) (shih figurën I)

Për grumbullim të lehtë të pluhurit pa thithje kërkohet një kapak grumbullimi për pluhurin **(21)**.

Funksionimi

Instalimi

- **Kushtojni vëmendje tensionit të rrjetit!** Tensioni i burimit të energjisë duhet të korrespondojë me informacionin në pllakën e emrit të veglës elektrike.

Rregulloni mënyrën e funksionimit

Përdorni çelësin e ndalimit të goditjes/rrotullimit **(11)** për të zgjedhur mënyrën e funksionimit të veglës elektrike.

- Për të ndryshuar mënyrën e funksionimit, shtypni butonin e lirim **(10)** dhe rrotulloni çelësin e ndalimit të goditjes/rrotullimit **(11)** në pozicionin e dëshiruar derisa të klikojë me zë në vend.

Shënim: Ndryshoni modalitetin e funksionimit vetëm kur vegla elektrike është e fikur! Përndryshe, vegla elektrike mund të dëmtohet.



Pozicioni për **shpimin me çekiq** në beton ose gur



Pozicioni për **shpim** pa goditje në dru, metal, qeramikë, plastike si dhe për **vidhosje**



Pozicioni **Vario-Lock** për rregullimin e pozicionit të daltës
Në këtë pozicion, çelësi i ndalimit të goditjes/ rrotullimit (**11**) nuk kyçet.





Pozicioni për **daltë**

Caktoni drejtimin e rrotullimit

Me çelësin e drejtimit të rrotullimit (**7**) ju mund të ndryshoni drejtimin e rrotullimit të veglës elektrike. Me çelësin e ndezjes/fikjes (**9**) të shtypur, kjo nuk është e mundur.

► Përdorni çelësin e drejtimit të rrotullimit (**7**) vetëm kur vegla elektrike nuk është në punë.

Gjithmonë vendosni drejtimin e rrotullimit për shpimin me çekiq, shpimin dhe daltë në drejtim të akrepave të orës.

- **Rrotullimi djathtas:** Rrotulloni çelësin e drejtimit të rrotullimit (**7**) në të djathtë derisa të ndalojë në pozicion .
- **Rrotullimi majtas:** Rrotulloni çelësin e drejtimit të rrotullimit (**7**) në të djathtë derisa të ndalojë në pozicion .

Ndez/fik

- Për të **ndezur** veglën elektrike, shtypni çelësin e ndezjes/fikjes (**9**).
- Për të **bllokuar** çelësin e ndezjes/fikjes (**9**), mbajeni të shtypur dhe gjithashtu shtypni butonin e bllokimit (**8**).
- Për të **fikur** veglën elektrike, lëshoni çelësin e ndezjes/fikjes (**9**). Nëse çelësi i ndezjes/fikjes (**9**) është i bllokuar, shtypeni fillimisht dhe më pas lëshojeni.

Caktoni nurmin e rrotullimeve/numrin e goditjeve

Ju mund të caktoni vazhdimisht nurmin e rrotullimeve/numrin e goditjeve në veglën elektrike kur është e ndezur, në varësi të asaj se sa shumë e shtypni çelësin e ndezjes/fikjes (**9**).

Shtypje e lehtë në çelësin e ndezjes/fikjes (**9**) shkakton një numër rrotullimesh/numër goditjesh më të ulët. Me rritjen e presionit, rritet numri i rrotullimeve/i goditjeve.

Ndryshimi i pozicionit të daltës (Vario-Lock)

Ju mund ta bllokoni daltën **36** në pozicione. Kjo ju lejon të merrni pozicionin optimal të punës.

- Fusni daltën në mbajtësen e veglës.
- Rrotulloni çelësin e ndalimit të goditjes/rrotullimit (**11**) në pozicionin „Vario-Lock“.
- Rrotulloni veglën e përdorur në pozicionin e dëshiruar të daltës.

- Rrotulloni çelësin e ndalimit të goditjes/rrotullimit (**11**) në pozicionin "daltë". Mbajtësja e veglave tani është bllokuar.
- Vendosni drejtimin e rrotullimit për daltë në drejtim të akrepave të orës.

Këshilla pune

Rregulloni thellësinë e shpimit (shih figurën J)

Me ndalesën e thellësisë (**14**) mund të përcaktohet thellësia e dëshiruar e shpimit **X**.

- Shtypni butonin e rregullimit të ndalimit të thellësisë (**12**) dhe vendosni ndalesën e thellësisë në dorezën shtesë (**13**).
Brazdat në ndalesën e thellësisë (**14**) duhet të drejtohen nga poshtë.
- Shtypni veglën e përdorur SDS plus në mbajtësin e veglave SDS plus (**3**) aq sa mund të shkojë. Lëvizshmëria e veglës së përdorimit SDS plus mund të çojë përndryshe në vendosjen e gabuar të thellësisë së shpimit.
- Tërhiqeni ndalesën e thellësisë derisa distanca midis majës së shpimit dhe majës së ndalesës së thellësisë të korrespondojë me thellësinë e dëshiruar të shpimit **X**.

Fikja e shpejtë (KickBack Control)



Fikja e shpejtë (Kickback Control) ofron kontroll më të mirë mbi veglën elektrike dhe në këtë mënyrë rrit mbrojtjen e përdoruesit, krahasuar me veglat elektrike pa Kickback Control. Nëse vegla elektrike rrotullohet papritur dhe në mënyrë të paparashikueshme rreth boshtit të shpimit, vegla fiket.

- Për ta **rindëzuar** pajisjen, lëshoni çelësin e ndezjes/fikjes (**9**) dhe më pas shtypni dy herë.

Vendosni majat e kaçavidave (shih figurën K)

► Vendoseni veglën elektrike në dado/bulon vetëm kur është i fikur. Mjetet rrotulluese mund të rrethohen.

Për të përdorur pjesët e kaçavidave, ju nevojitet një mbajtës universal (**22**) me një bosht regjistrimi SDS plus.

- Pastroni skajin e futjes së boshtit të regjistrimit dhe lyejeni pak me yndyrë.
- Fusni mbajtësin universal duke e rrotulluar në mbajtësen e veglës derisa të kyçet automatikisht.
- Kontrolloni bllokimin duke e tërhequr mbajtësin universal.
- Vendosni një majë kaçavide në mbajtësin universal. Përdorni vetëm maja kaçavidash që përpunohen me kokën e kaçavidës.
- Për të hequr mbajtësin universal, shtypni pjesën mbyllëse (**5**) prapa dhe hiqni mbajtësin universal (**22**) nga mjetësja e veglave.

Mirëmbajtja dhe servisi

Mirëmbajtja dhe pastrimi

- ▶ **Përpara se të kryeni ndonjë punë në veglën elektrike, hiqni spinën nga priza.**
- ▶ **Mbani të pastër fshesën me korrent dhe vendet e ventilimit për të punuar mirë dhe në mënyrë të sigurt.**

Nëse nevojitet që të zëvendësohet linja lidhëse, atëherë ajo duhet të merret nga **Bosch** ose një qendër shërbimi e autorizuar për vegla elektrike **Bosch**, për të evituar rreziqet e sigurisë.

- ▶ **Një kapak mbrojtës pluhuri i dëmtuar duhet të zëvendësohet menjëherë. Rekomandohet ta bëni këtë tek një qendër shërbimi ndaj klientit.**
- Pastroni mbajtësin e veglës (3) pas çdo përdorimi.

Shërbimi i klientit dhe këshilla për përdorim

Severna Makedonija

Tel.: 02/ 246 76 10

Ju lutemi jepni te të gjitha pyetjet dhe porosite e pjesëve të këmbimit me patjetër numrin 10-shifror të artikullit sipas tabelës së tipit.

Asgjësimi

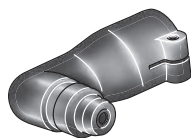
Veglat elektrike, aksesorët dhe paketimi duhet të riciklohen në një mënyrë miqësore me mjedisin.



Mos i hidhni mjetet elektrike në mbeturinat shtëpiake!

Vetëm për vendet e BE-së:

Pajisjet elektrike dhe elektronike që nuk janë më të përdorshme duhet të grumbullohen veçmas dhe të hidhen në një mënyrë miqësore me mjedisin. Përdorni sistemet e parashikuara të grumbullimit. Asgjësimi i gabuar mund të jetë i dëmshëm për mjedisin dhe shëndetin për shkak të substancave potencialisht të rrezikshme.

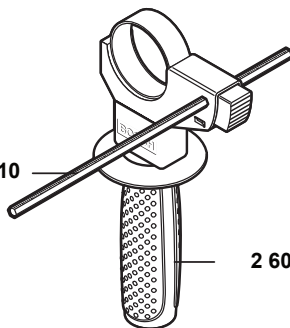


2 608 000 502

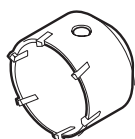


2 608 002 021

1 613 001 010



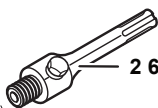
2 602 025 141



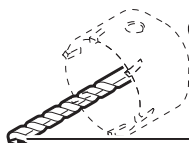
2 608 550 074 (Ø 40 mm)

2 608 550 075 (Ø 50 mm)

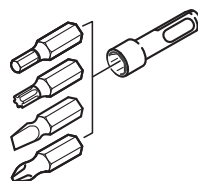
2 608 550 076 (Ø 68 mm)



2 608 550 057

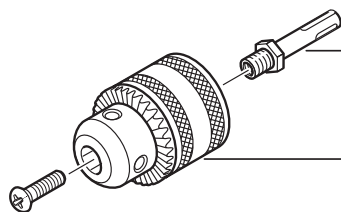


2 608 596 157
Ø 8 mm



2 607 000 207

GBH 2-28



1 617 000 132
SDS plus

1 608 571 062
Ø 1,5 - 13 mm

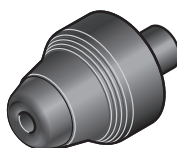


1 607 950 045

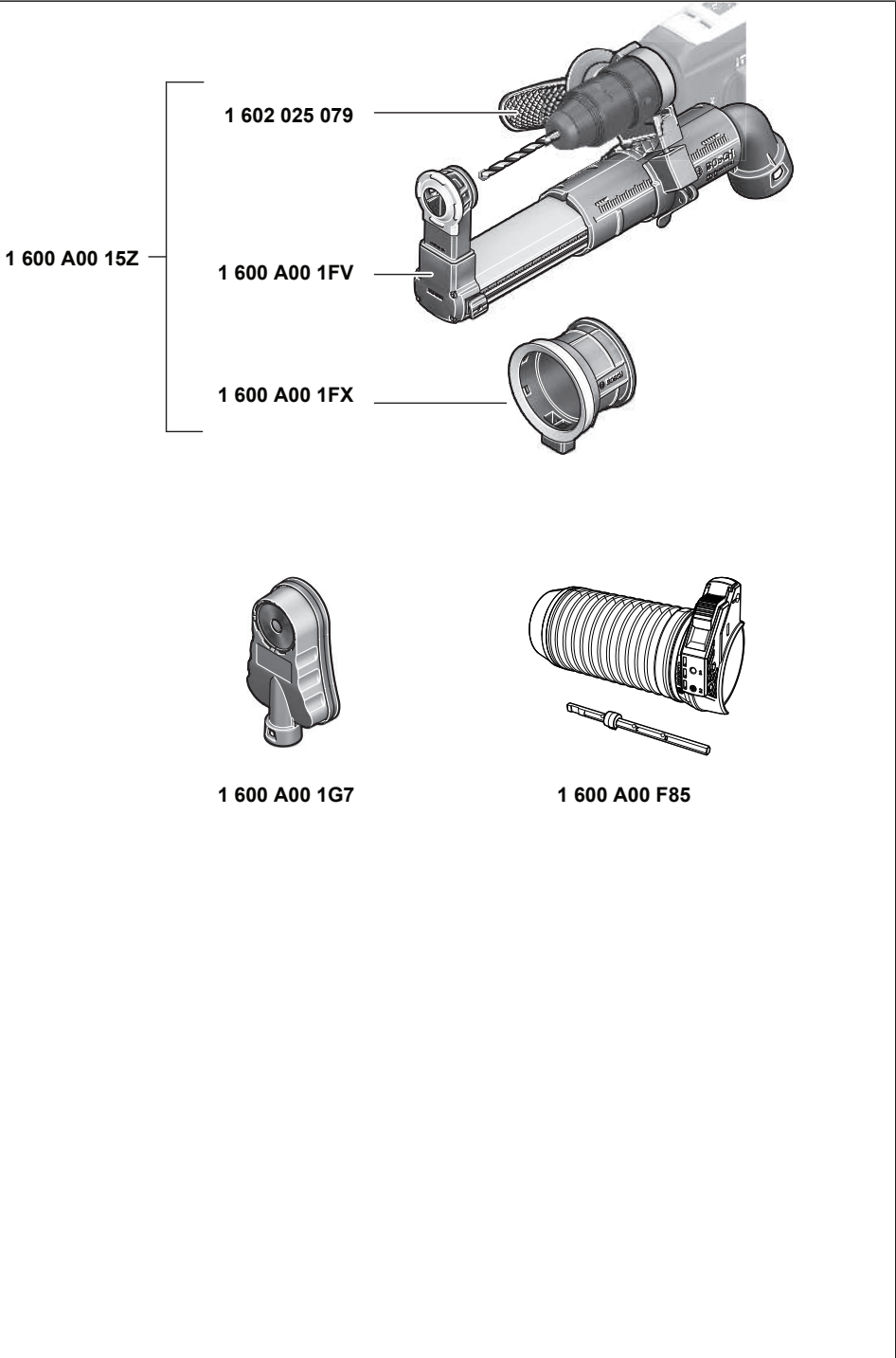
GBH 2-28 F



2 608 572 212
Ø 1,5 - 13 mm



2 608 572 213



Servicekontakte
Service Contacts
Contacts de Service
Contactos de Servicio



<https://www.bosch-pt.com/serviceaddresses>

Garantiebedingungen
Guarantee Conditions
Conditions de Garantie
Condiciones de Garantía



<https://www.bosch-pt.com/guarantee/202601>